

ZSSY-C 型数字式三相移相器

使用说明书




武汉中试高测电气有限公司

目 录

一. 概述.....	2
二. 用途和适用范围.....	3

三. 主要技术指标.....	3
四. 基本原理.....	4
五. 使用方法.....	4
六. 注意事项:	6
七. 保养、维修.....	7
八. 运输、贮存.....	7
九. 开箱及检查.....	8
十. 其它.....	8

衷心地感谢您选择了我们的产品！

 为了您更好的使用本仪器，在使用之前请您务必仔细阅读使用说明，详细了解其主要性能以及使用方法。

一. 概述

移相器是由变压器式移相器，数字式相位显示仪，电压电流数显表、输出电压调节、移相细调及电源等单元组成注新一代便携式电工仪器，本产品将变压器移相技术与数字测量技术进行了有机结合，移相调节精度高，读数准确直观、电压输出可调。本机结构牢固可靠，全密封、携带方便，便于在野外和现场使用。

二. 用途和适用范围

移相器能在 0~360 度范围内达到任意角度的超前或滞后移相目的。

本移相器采用三相三芯柱变压器，Y₀接线方法，每相均有四个等边绕组，交叉连线形成不同夹角，形成对角线相连的六边形，六个边共高十二个抽头，即十二档，每档 30 度，三相同步调节，细调由三只同轴自耦变压器与电容组成，使输出三相在 0~360 度范围内同步调节，以保证三相输出的平衡。

本移相器具有操作方便、体积小、噪音低、输出波形好等特点，能满足较高国度的单相及三相交流功率、相位等仪表的测试校验，也能用于电度表的检定装置之中。

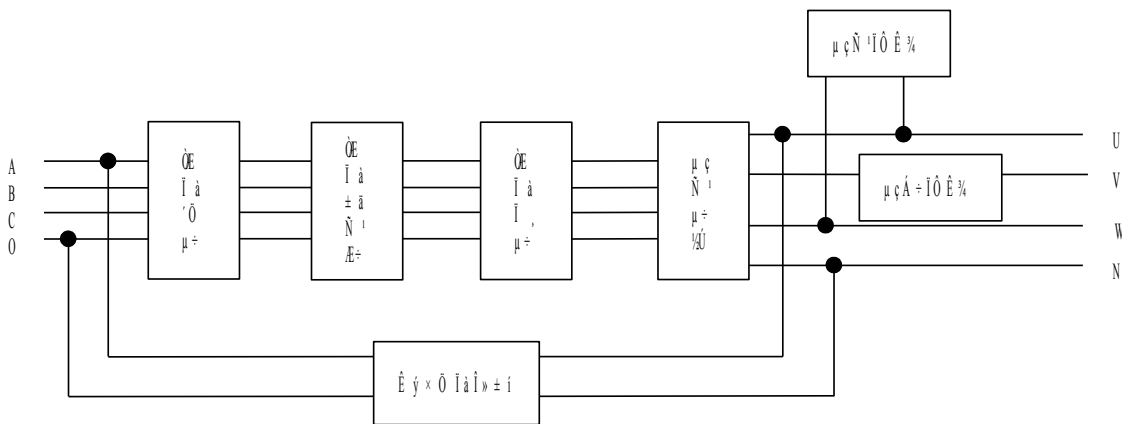
三. 主要技术指标

1. 输入电压：三相四线 3×380(220)V 50Hz
2. 输出电压：三相四线 3×(0~380)/(0~220)，三位半数字显示，精度：3 级
3. 最大输出容量 3×300VA
4. 三相粗调：0°~360°，每步 30°进移相
5. 三相细调：-3°~18°，12°~33°，四位数字显示，精度 1.0 级
6. 电压波动：粗调≤1.5%，细调≤2.0%
7. 波形失真：输出波形失真度≤输入波形失真度
8. 温升：<60℃
9. 绝缘电阻：≥22MΩ
10. 耐压试验：1.0kV/min
11. 使用环境：温度-10℃~40℃，湿度<80%
12. 外形尺寸：480×360×230mm
13. 重量：约 35kg

* 当顺时针调节移相粗调旋钮相位表头递减移相时，请任意调换输入三个相序即可

四. 基本原理

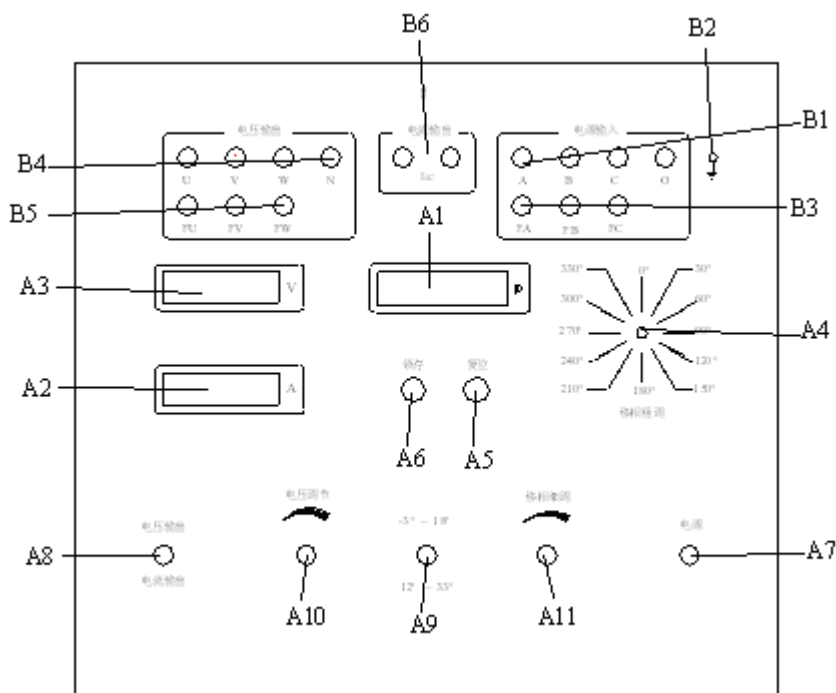
本移相器是采用变压器移相原理设计制造的，其基本工作原理如下方框图：



五. 使用方法

(一) 数字式三相移相器面板示意图及说明

面板：



A 1 . 移相显示表头，四位数字显示 $0^{\circ} \sim 360^{\circ}$ 相角。

A 2 . 输出V相负载电流显示表头，3位半数字显示。

A 3 . 输出间U、W电压显示表头，3位半数字显示。

A 4 . 移相粗调旋钮，依面极刻度旋转移相。

A 5 . 相位表头复位键。按此键后可显示移相角度。

A 6 . 相位表头锁存键。调好移相角度不需变化时，按此键可锁表头数字。

A 7 . 电源开关，此键可切断或接通整机内部电源。

A 8 . 输出功能选择开关，开关拨向电压输出则输出三相电压U、V、W对应输入A、B、C电源移相；开关拨向电流输出则可输出AC $0 \sim 20$ A电流，对应B相输入移相。

A 9 . 移相细调选择按钮，根据标记可选择 $-3^{\circ} \sim 18^{\circ}$ ， $12^{\circ} \sim 33^{\circ}$ 细调范围。

A 1 0 . 输出电压调节旋钮、输出U、V、W三相由此旋钮一起同步调节，其中U、W之间电压由表头显示 $0 \text{ V} \sim 380 \text{ V}$ 。

A 1 1 . 移相细调旋钮，此旋钮配合A 9可实现 30° 范围移相调节。

B 1 . 输入三相四线接线柱。

B 2 . 机壳接地柱。

B 3. F 1、F 2、F 3 是分别对应输入 C、B、A 三相的保险座。

B 4. 输出三相四线接线柱。

B 5. F 4、F 5、F 6 是分别对应输出 W、V、U 三相的保险座。

B 6. 电流输出接线柱

(二) 使用方法

1. 检查面板 B 3、B 5 各保险管是否完好。

2. 关断本机电源开关 A 7，将电压调节旋钮 A 1 0 调至最低位，再接上面板 B 1 三相四线 A、B、C、O 输入电源。

3. 接上面板 B 3 电压输出 U、V、W、N 所需加负载，但负载功率不能超出本机最大输出功率。

4. 合上外部闸刀，打开本机电源开关 A 7，A 1、A 2、A 3 三表头也均应点亮。

5. 通电预热约半分钟后调节电压输出旋钮 A 1 0 至所需值，三相移相电压输出 U、V、W、N，其中 U、W 间电压由 A 3 表头显示，V 相负载电流由 A 2 表头显示。

6. 调节移相粗调旋钮 A 4 至所需移相角度大致档位，再调节移相细调旋钮 A 1 1，配合细调选择开关 A 9（开关拨向上方，移相细调旋钮 A 1 1 顺时针调节 1 圈移相 15° ，开关拨向下方，移相细调旋钮 A 1 1 逆时针调节 1 圈移相 15° ），每当调节移相粗调旋钮 A 4 后，要将细调选择开关 A 9 拨向上方，移相细调旋钮 A 1 1 顺时针调节相位表头显示相位增加。每档移相粗调，可实现 $0^{\circ}\sim 30^{\circ}$ 范围移相连续细调，其中可通过复位按钮 A 5，由 A 1 表头显示移相角度，当调至所需移相角度时可按锁存 A 6 锁住 A 1 表头显示之值，当需重新显示移相角度时，按复位按钮 A 5 即可。

六. 注意事项：

1. 本机输出 N 点不准与输入零线连在一起使用。

2. 本机使用时保持强电状态，须注意安全，机壳接地柱必须接地。

3. 本机所使用保险的熔丝均为 5 A，作为短路和过载的保护，使用时必须符合规定。

4. 当环境干扰较大时，如让移相器无输出而 A 2、A 3 表头不为 0，记下此数，在测定结果中减去此值即可。

5. 打开电源开关后，若无任何显示，应立即断电，请先检查输入保险是否完好，再检查外部输入的三相四线是否连接好，如还无任何显示，请与本公司联系。
6. 本产品保修期为一年，在保修期内质量、技术问题、免费修理，用户操作不慎造成损坏，提供优惠服务。

七、保养、维修

1. 验证设备的可用性

仪器在使用前首先观察仪器外观是否有破损。通电后检查仪器表头是否有显示，显示是否完整，对长期没有使用的仪器还应检查其输出部分接线柱是否锈蚀、老化现象，否则应及时清理干净再使用。使用时请参照“使用操作”方法。

2. 设备的保养

每次完成试验后，清整仪器接线柱上的连线，关闭电源，断开电源插头，盖上机箱盖，放置在干燥无尘、通风无腐蚀性气体的室内。

3. 保险管的更换方法

仪器的保险管与仪器的电源插座连为一体，更换时首先应拔掉电源线，用小一字改锥从上方拨出保险盒。

八、运输、贮存

■ 运输

设备需要运输时，建议使用本公司仪器包装木箱和减震物品，以免在运输途中造成不必要的损坏，给您造成不必要的损失。

设备在运输途中不使用木箱时，不允许堆码排放。使用本公司仪器包装箱时允许最高堆码层数为二层。

设备运输时，面板应朝上。

■ 贮存

设备应放置在干燥无尘、通风无腐蚀性气体的室内。在没有木箱包装的情况下，不允许堆码排放。

设备如果长期不使用，放置时在设备的底部垫防潮物品，以防止设备受潮。

设备贮存时，面板应朝上。

九、开箱及检查

■ 开箱注意事项

开箱前请确定设备外包装上的箭头标志应朝上，如果不朝上请确认在箭头朝上时开箱。

开箱时请注意不要用力敲打，以免损坏设备。开箱取出设备，并保留设备外包装和减震物品，既方便了您今后在运输和贮存时使用，又起到了保护环境的作用。

■ 检查内容

开箱后取出设备，依照装箱单清点设备和配件。如发现短少，请立即与本公司联系，我公司将尽快及时为您提供服务。

十、其它

本产品整机保修一年，实行“三包”，终身维修。在保修期内凡属本公司设备质量问题，提供免费维修。由于用户操作不当或不慎造成损坏，提供优惠服务。

如您公司地址和联系方式变更请及时通知，以便让我们给您提供及时跟踪服务。