

# ZSDDG 三相大电流发生器

## 使用说明书



**武汉中试高测电气有限公司**

## 目 录

一、概述.....2

二、技术参数及规格.....	2
三、面板及结构.....	3
四、使用方法.....	5
五、电气原理图.....	7
六、注意事项.....	8
七、运输、贮存.....	8

## 一、概述

大电流发生器是电力、电气行业在调试中需要大电流场所的必需设备，应用于发电厂、变配电站、电器制造厂及科研院所等部门，属于短时或断续工作制，具有体积小、重量轻、使用维修方便等特点。

## 二、技术参数及规格

型 号	输出容量 (kVA)	输出电流 (A)	电源电压 (V)	开口电压 (V)	电 源 相 数		备 注
ZSDDG-3/500	9	500	380	6		3	整体式（箱式或台式）
ZSDDG-6/1000	18	1000	380	6		3	整体式（箱式或台式）
ZSDDG-9/1500	27	1500	380	6		3	整体式
ZSDDG-12/2000	36	2000	380	6		3	整体式或分体式
ZSDDG-15/2500	45	2500	380	6		3	整体式或分体式
ZSDDG-18/3000	54	3000	380	6		3	整体式或分体式
ZSDDG-24/4000	72	4000	380	6		3	分体式

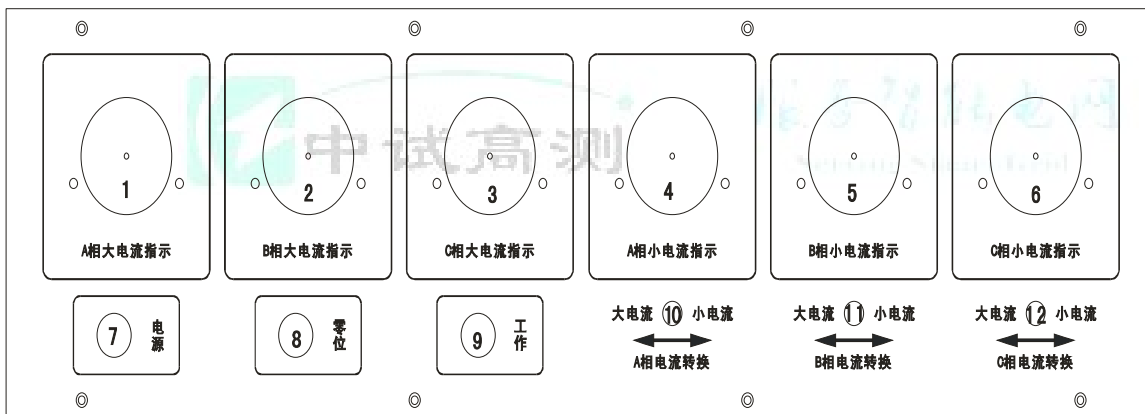
ZSDDG-30/5000	90	5000	380	6		3	分体式
ZSDDG-36/6000	108	6000	380	6		3	分体式
ZSDDG-48/8000	144	8000	380	6		3	分体式
ZSDDG-60/10000	180	10000	380	6		3	分体式
ZSDDG-72/12000	216	12000	380	6		3	分体式
ZSDDG-90/15000	270	15000	380	6		3	分体式

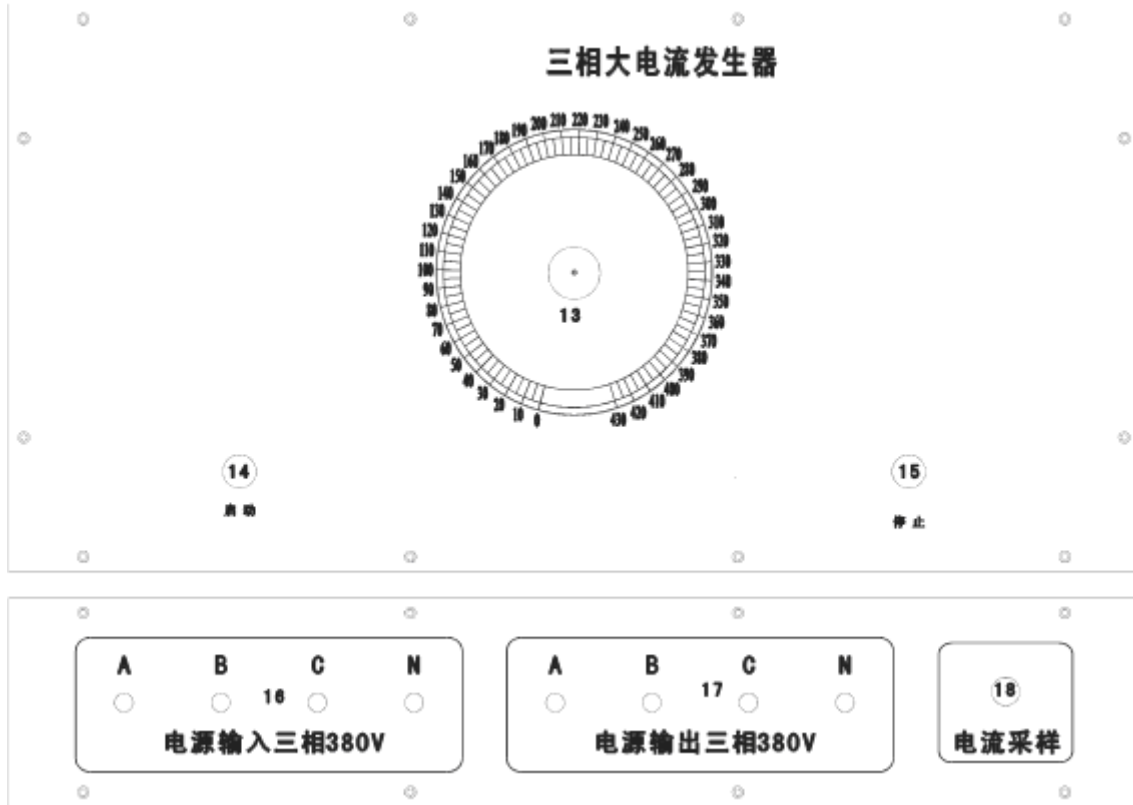
注：开口相电压可扩展，输出量随着调整。

### 三、面板及结构

本产品由控制台、大电流发生器主体组成。控制台由全金属外壳及铝合金拉丝面板组合而成,具有结构合理、外形美观、且移动方便等特点。

控制台面板元件及背板接线端子说明如下：





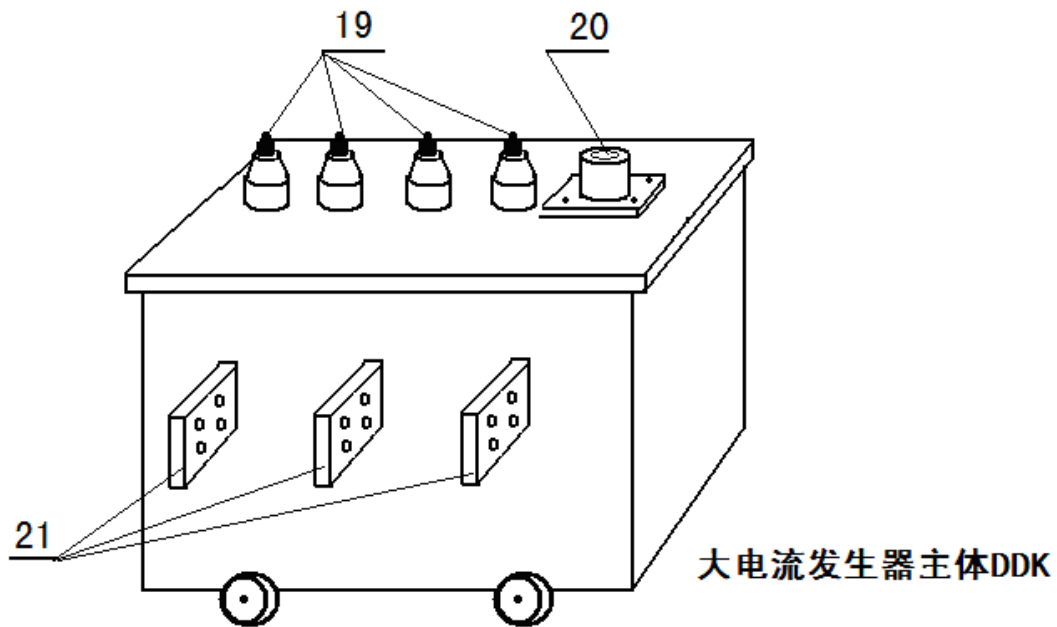
- |             |             |
|-------------|-------------|
| 1- A 相大电流指示 | 2-B 相大电流指示  |
| 3-C 相大电流指示  | 4- A 相小电流指示 |
| 5- B 相小电流指示 | 6- C 相小电流指示 |
| 7-电源指示      | 8- 零位指示     |
| 9-工作指示      | 10- A 相电流转换 |
| 11-B 相电流转换  | 12-C 相电流转换  |
| 13-输出调节     | 14-启动按钮     |
| 15-停止按钮     | 16-电源输入端子   |
| 17-电源输出端子   | 18-电流采样航插   |

大电流发生器主体 DDK 接线端子说明如下：

- 19-电源输入端子

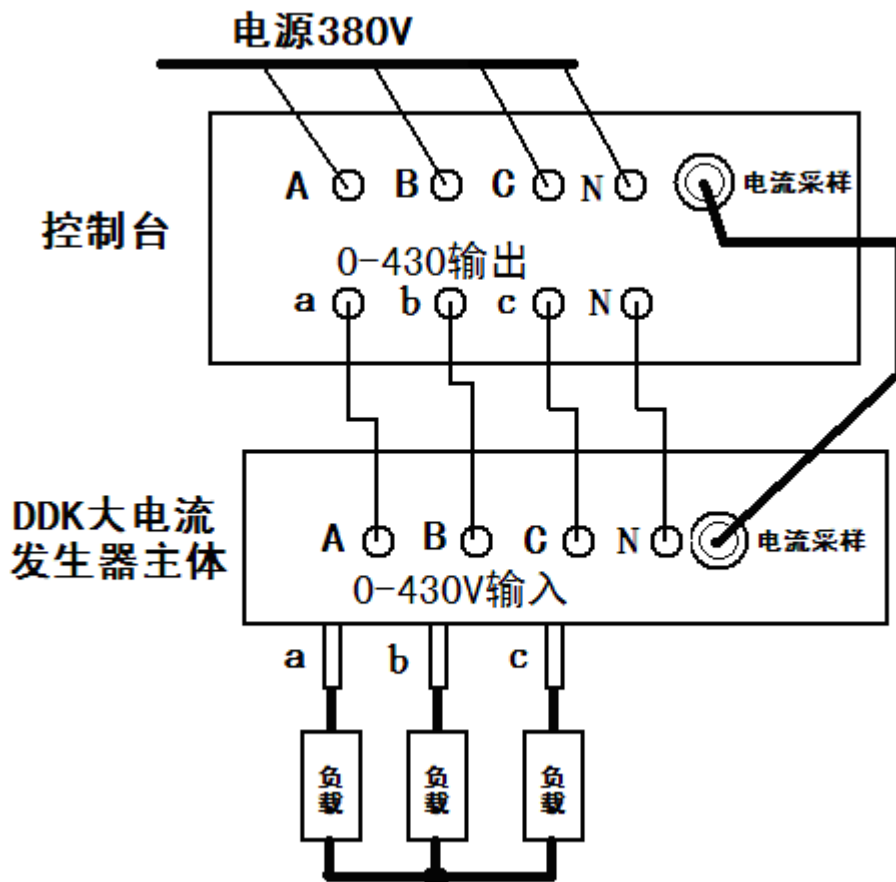
20-电流采样航插

21-大电流输出端子



#### 四、使用方法

1. 按照调试要求,将升流器及被试品接好,并接好电源。如下图所示。

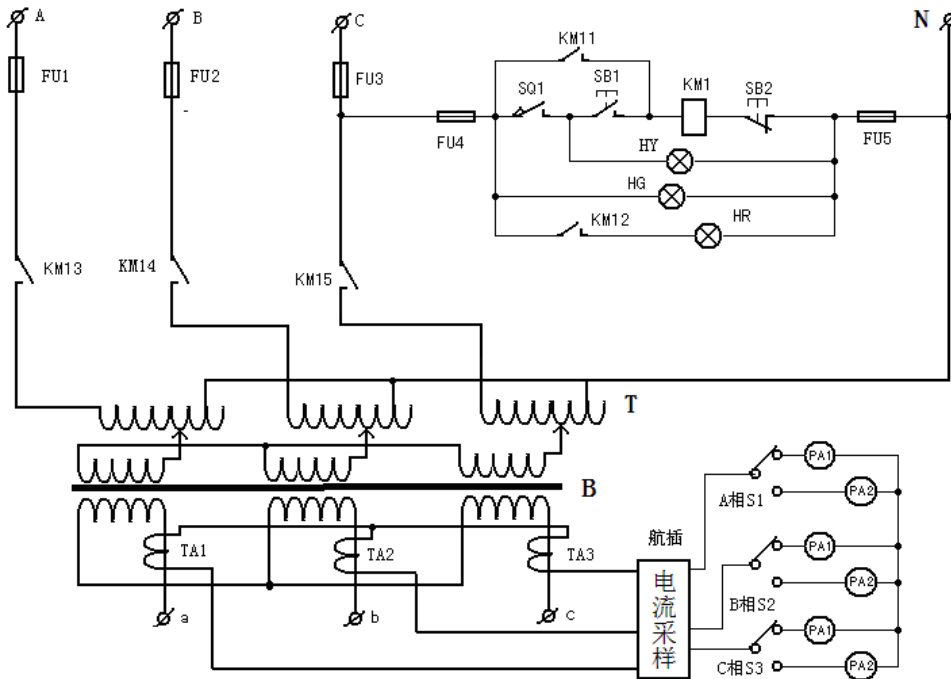


2. 将调压器的输出调节手柄逆时针调到零位。
3. 根据被试品所需电流的大小选择好

电流转换开关的位置。

4. 合上电源,绿灯亮,黄灯亮。
5. 按下启动按钮,工作指示灯红灯亮。
6. 顺时针调节调压器输出手柄,观察电流表的示值,直到所需电流。
7. 逆时针调节调压器输出手柄直至零位,黄灯亮。
8. 按下停止按钮,红灯灭,试验完毕。

## 五、电气原理图



元件说明:

FU1 ,FU2 ,FU3———120A 主回路保险

FU4,FU5-----4A 控制回路保险

KM1-----主回路接触器线圈

KM11~KM15-----KM1 触点

SQ-----零位开关

SB1-----启动按钮

SB2-----停止按钮

T-----三相调压器

B-----升流器主体 DDK

A 相 S1-----A 相电流转换开关

B 相 S2-----B 相电流转换开关

C 相 S3-----C 相电流转换开关

PA1-----各

相大电流指示

PA2-----各相小电流指示

TA1~TA3-----电流互感器

## 六、注意事项

1. 电源插座内置保险，如果保险熔断可将保险盒向上拔出更换保险。
2. 为了保证安全，在使用之前，设备务必接地，调压器务必置于零位。
3. 设备应置于干燥清洁厂所使用，且日常做好设备的维修保养。
4. 请不要私自维修仪器或自主改造、加工仪器，否则仪器不在质保之列。
5. 为发挥本产品的优秀性能,在使用本公司产品前请仔细阅读使用说明书。



## 七、运输、贮存

### ■ 运输

设备需要运输时，建议使用本公司仪器包装木箱和减震物品，以免在运输途中造成不必要的损坏，给您造成不必要的损失。

设备在运输途中不使用木箱时，不允许堆码排放。使用本公司仪器包装箱时允许最高堆码层数为二层。

运输设备途中，仪器面板应朝上。

### ■ 贮存



设备应放置在干燥无尘、通风无腐蚀性气体的室内。在没有木箱包装的情况下，不允许堆码排放。

设备贮存时，面板应朝上。并在设备的底部垫防潮物品，防止设备受潮。

## 武汉中试高测电气有限公司

全国统一服务热线：400-046-1993

销售热线：027-83621138      83629368

传真号码：027-83635550

客服 QQ：149-650-365

公司 MSN：zhongshigaoce@hotmail.com

公司邮箱：whzsgcdq@163.com

公司网址：www.zsgcdq.com

邮政编码：430023