

ZSGYD 干式试验变压器

使用说明书



武汉中试高测电气有限公司

目 录

★ 警告和注意

为了避免受到电击或人身安全，同时为了避免仪表或被测设备受到损坏，提醒使用者可靠控制和合理使用，在任何时候必须遵守以下原则：

试验变压器在接通电源前，必须接地！

没有接地以前，不得接入电源！

1、 概述：

ZSGYD 系列干式高压试验变压器是检测电气设备性能的重要项目之一。它广泛适用于电力系统、农电、铁路、油田、变电站、发（水）电厂及厂矿企业、大专中院校科研单位高压试验室。该产品对各种电气设备、电气元件、绝缘材料等进行绝缘强度试验，考核产品绝缘水平、发生现试品的绝缘缺陷、衡量产品的绝缘材料承受内部和外部过电压的能力。

本系列干式高压试验变压器，采用先进的绝缘材料和优质磁性合金材料，环氧真空浇注及 CD 型铁芯的新工艺制造而成。和同类产品油浸式变压器相比，具有防潮、耐尘、难燃、低损耗、低噪音的特性，在质量上提高了绝缘强度，能承受短路冲击电流而不致损坏设备的能力。其产品体积小、重量轻、造型美观、性能稳定，现场实地操作试验携带方便等优点，是目前国内更新换代的新型交直流两用高压试验变压器。该产品经国家高电压计量站中心检测，性能符合 ZBK41006-89 标准要求。

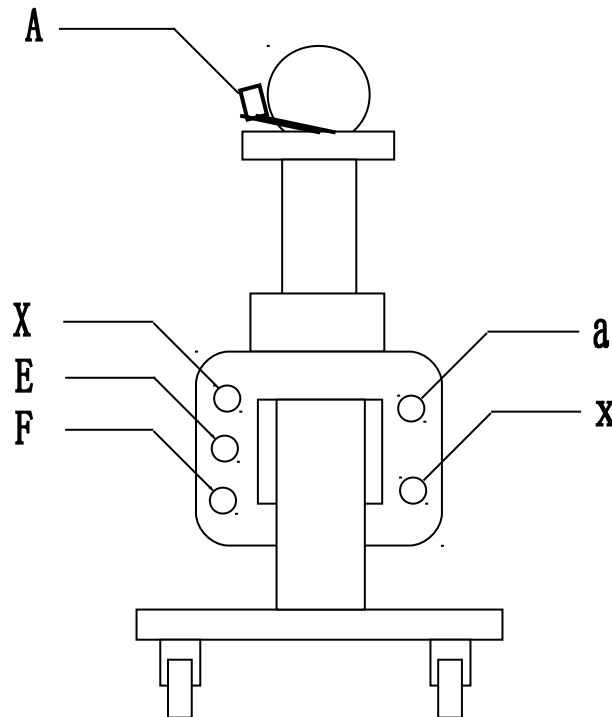
2、 技术指标

1. 空载损耗：0.15~0.35%
2. 阻抗电压：4.5~8%
3. 输出电压波形：正弦波
4. 表面温升：< 5.5℃

3、 技术参数

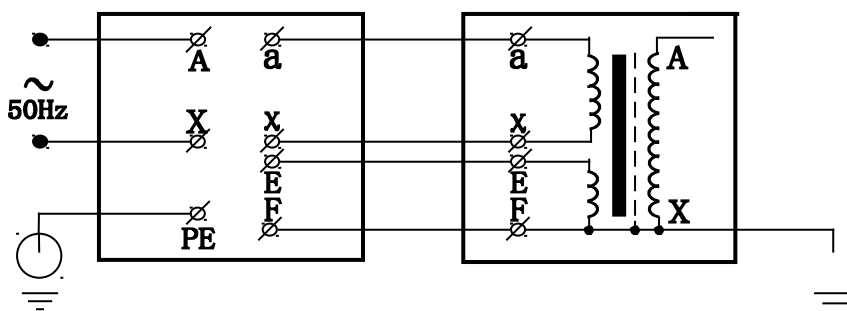
型号	规格	输入电压 (V)	输出电压 (kV)	容量 (kVA)	输出电流 (mA)	输出直流电压 (KV)	最大外径尺寸 (mm)	重量 (kg)
ZSGYD-2/50	交流	200	50	2	40	70	200×195×500	19
ZSGYD-3/50	交流			3	60			25
ZSGYD-5/50	交流			5	100			32
ZSGYD-10/50	交流			10	200			61
ZSGYD-20/50	交流			20	400			80
ZSGYD (C) -3/50	交流串激			100	3			60
ZSGYD (C) -6/50	交流串激	6	120			35		

4、外型结构示意图



- a、x： 低压输入端 A： 高压电压输出端
 E、F： 测量输出端 X： 高压接地端

五、试验接线示意图



试验接线示意图

6、 操作方法

- a) 连接电源（箱式为插座式电源，台式为接线柱式电源），并将调压器手柄旋至零位处，零位开关闭合，零位指示灯（黄灯）亮，（也称调压器零位输出状态指示）；
- b) 按下启动按钮（绿色），接触器吸合，调压器受电，同时工作指示灯（红灯）亮，并发出警报声（警报声随调压器离开零位后，报警声光才能停止）；
- c) 顺时针缓慢均匀地旋转调压器手柄，并密切注视仪表读数，当升到所需高压电压值时，应停止旋转手柄，并及时按下计时按钮（黄色），此时，数显时间继电器顺计时显示时间（计时单位为“s”，秒），当到达设定的时间，控制箱（台）内发出声光报警，及时将调压器手柄反方向旋转，直至调压器回零为止，解除计时按钮；
- d) 在升压或耐压试验过程中，如出现短路、闪络、击穿等过电流时，电流继电器保护跳闸，调压器自动断电，表示被试品不合格，此时应将调压器回零，切断电源，检查被试品；
- e) XC、TC 操作箱（台）装有 kV 表读取高压电压，如测量要求高，可外接 0.5 级电压表，或静电电压表、高压阻容分压器等仪器，直接读取高压幅值。

7、 注意事项

- a) 本产品不允许超过额定输出电压使用。
- b) 工作接地（高压尾、滤波电容末端接地线）与保护接地（操作箱（台）外壳）应可靠接地，以确保人身安全、设备安全。
- c) 试验设备的现场布置对人身和周围设备要有足够的安全距离。尽量避免在人员过道上布置试验设备及施放高压试验引线。
- d) 试验现场应安装围栏，朝外悬挂“止步”、“高压危险！”标志。
- e) 若试验中本产品还有其它异常现象，请立即与我公司联系，请勿自己打开机箱和随意拆卸。